

INDION®

高效固体接触澄清器 (HRSCC)



INDION® 高效固体接触澄清器 (HRSCC) 是一种高性能澄清器；该装置采用内部固体再循环设计，从而优化了化学品消耗，较常规澄清器更具经济性。

高效固体接触澄清器在印度乃至全球广泛用于处理原水和废水，能够生产最高质量的澄清水。

特点

- 内置闪混器、絮凝器和浓缩机制
- 与大量先前形成的絮凝体（充当种子或核心）紧密而持久得接触
- 从进水流量的 5 到 15 倍进行内部均匀循环
- 内置浓缩取样器将沉淀的污泥浓缩

优势

- 节省空间，设计紧凑，操作简单
- 降低化学品需求
- 即使进水水质波动，也能保持出水水质一致
- 最大限度地降低下游设备的脱水成本

应用

- 地表水的澄清
- 石灰苏打软化
- 胶体和活性二氧化硅的还原
- 去除重金属
- 脱色
- 废水的初级（物化）处理
- 白水回收

工艺参数

- 可处理高达3000 ppm的高入口悬浮固体负荷，同时通过高效的絮凝剂和混凝剂投加，原水的处理水质始终低于10 ppm，废水的处理水质低于30 ppm
- 流量和规模广泛多样——设计的流量标准化至高达 3000 立方米/小时。流量高达 5000 立方米/时及以下的设备可提供定制设计

操作原则

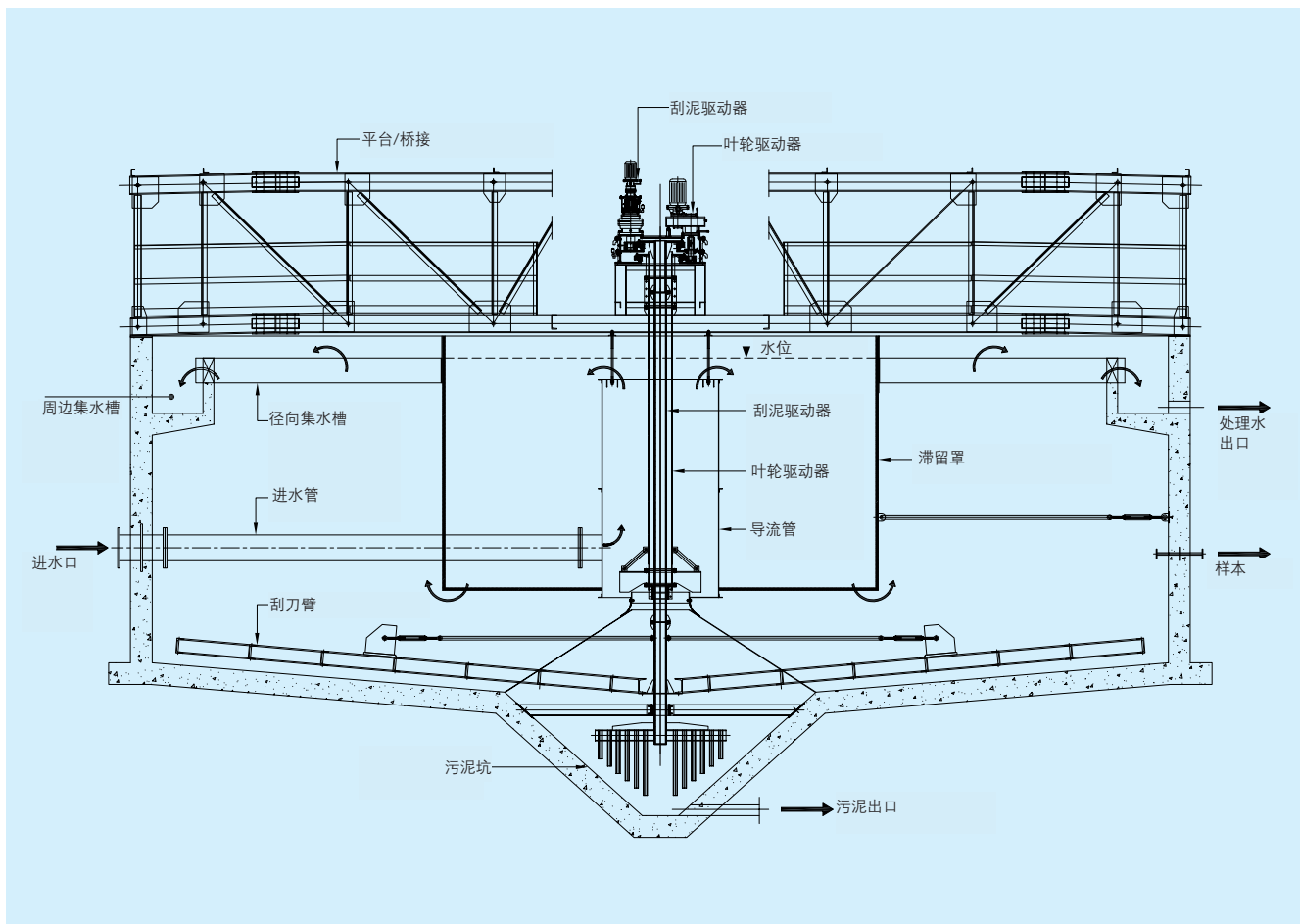
- 高效固体接触澄清器基于两个基本原理：混凝/絮凝和液压分离
- 当进水流与按工艺要求添加的化学品及悬浮污泥充分接触，以提高HRSCC 的效率时，混凝和絮凝分别发生在导流管和絮凝区。当较小颗粒聚集成较大较重颗粒时，这种接触也促进了絮凝物的生长*
- 液压分离基于斯托克斯定律，利用沉降原理将污泥沉降下来

工作

进水从中心导流管进入，再流过回流叶轮与处理化学品和回流污泥混合。污泥回流通过导流管中的叶轮（充当泵）完成。

*Ion Exchange 还提供 INDION & INDFLOC 系列产品，如特种混凝剂、絮凝剂、颜色沉淀剂和其他用于水软化、二氧化硅还原和重金属沉淀的特种化学品。

高效固体接触澄清器剖面图



进水和污泥的混合物通过导流管上升，进入絮凝区。在轻微液压扰动下，混合物从絮凝区流向澄清区。

部分水量（等于瞬时进水流量）进入澄清区，并上升至高效固体接触澄清器的均匀澄清水收集器。

沉淀物（污泥）在旋转刮刀的作用下，沿地板不断移动，汇聚到中央污泥坑，在此通过浓缩设备进一步浓缩。

通过手动或自动方式，在中央坑中积累的多余污泥通过污泥排放阀排除。

规格

该设备配备了所有必需的组件和配件，并符合以下规格：

- 该系统设计在大气压下运行
- 高效固体接触澄清器的侧壁可以钢筋混凝土 (RCC)、低碳钢或不锈钢涂层制成，但具体取决于流量和应用
- 诸如刮刀、进出口管道、平台、扶手、梯子和其他接触液体的部件的材料可以是低碳钢、涂层钢或符合国际标准的不锈钢结构
- 变速箱、驱动轴、电动机等旋转部件均符合印度标准

型号	流量立方米/时（地表水，TSS （总悬浮固体）<3000 毫克/升）	单位尺寸直径（米）
HRSCC - 5	50	5.5
HRSCC - 10	100	8.0
HRSCC - 20	200	11.0
HRSCC - 30	300	14.0
HRSCC - 50	500	18.0
HRSCC - 80	800	22.0
HRSCC - 100	1000	25.0
HRSCC - 125	1250	28.0
HRSCC - 150	1500	30.0
HRSCC - 175	1750	32.0
HRSCC - 200	2000	34.5
HRSCC - 225	2250	36.5
HRSCC - 250	2500	38.0
HRSCC - 275	2750	40.0
HRSCC - 300	3000	41.5

据悉，本出版物中所含信息准确无误。Ion Exchange (India) Ltd. 秉持持续改进原则，且有权修改本出版物中提供的信息；恕不另行通知。请联系我们的地区/分支机构了解当前的产品规格。

INDION & **INDFLOC** 是 Ion Exchange (India) Ltd 的注册商标。



ION EXCHANGE (INDIA) LTD.

公司办公信息

Ion House, Dr. E. Moses Road, Mahalaxmi,
Mumbai - 400011 | 电话: +91 22 623 1 200 0
电子邮件: ieil@ionexchange.co.in

国际部

R-14, T.T.C MIDC, Thane - Belapur Road, Rabale,
Navi Mumbai - 400 701 | 电话: +91 22 685 7 240 0
电子邮件: export.sales@ionexchange.co.in

地区及分支机构

Bengaluru | Bhubaneswar | Chandigarh | Chennai |
Delhi | Hyderabad | Kolkata | Lucknow | Vadodara |
Vashi | Visakhapatnam

海外办事处

Bangladesh | Canada | Indonesia | Kenya |
Malaysia | Oman | Portugal | Saudi Arabia | Singapore |
South Africa | Sri Lanka | Tanzania | Thailand | UAE | USA

制造单位

India - Ankleshwar | Hosur | Patancheru | Rabale | Verna | Wada

海外 - Bangladesh | Indonesia | Saudi Arabia | UAE

India 全国服务和经销商网络

www.ionexchangeglobal.com

